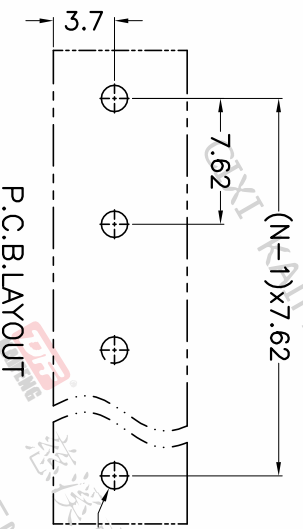
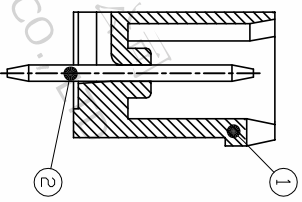
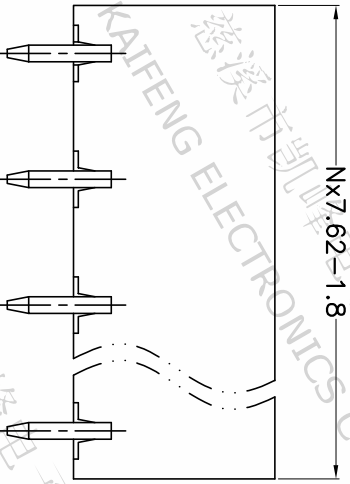
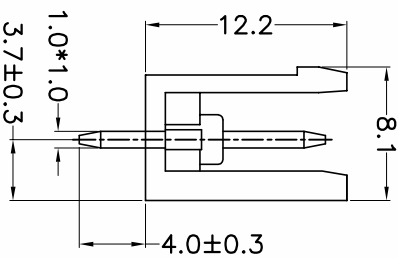
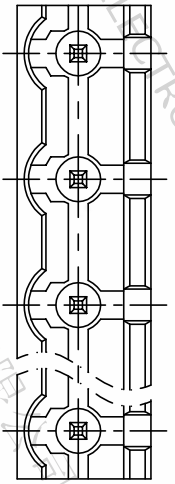


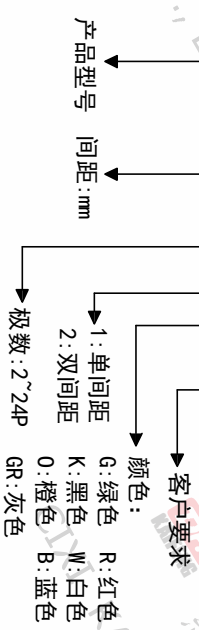
版本	修订内容	日期	绘图	批准
A1	DWG.REL	2015/5/18	张智美	金正发



- 材质及电镀
① 塑件主体: PA66, UL94V-0
② 焊针: 铜合金, 镀锡
- 电气性能
参考标准: UL TEC
额定电压: 300V 400V
额定电流: 15A 20A
接触电阻: 20mΩ(Max)
绝缘电阻: 500MΩ\DC500V
耐电压: AC2500V\1min
- 机械性能
温度范围: -40°C~+105°C
瞬时温度: +250°C 5秒
- 符合RoHS环保要求

订购方式

KF2EDGV-X-7.62-XXP-1 X-XXXXX



间距尺寸公差	其它未注尺寸公差	倒角	圆角
>0 ~ 6 ~ 6 ~ 10 ~ 10 ~ 24	>0 ~ 30 ~ 30 ~ 60 ~ 60 ~ 100 ~ 100 ~ 150 ~ 150 ~ 300	0.1/10 ≤	1/1
±0.15 ±0.20 ±0.30 ±0.50 ±0.70 ±1.00 ±1.30			

投影法	单位名称	纸张尺寸	品名
第一角	mm	A4	KF2EDGV-X-7.62-XXP-1X
			产品系列: KF2EDGV-X

图纸类型	客户图纸	图页	比例
客户图	1:1	1/1	1/1
图纸编号	W10000541		

DF 慈溪市凯峰电子有限公司
CIXI KAIFENG ELECTRONICS CO.,LTD