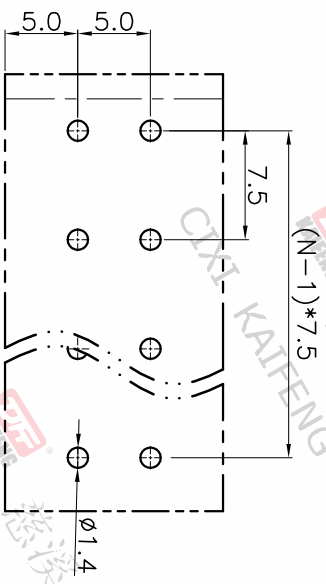
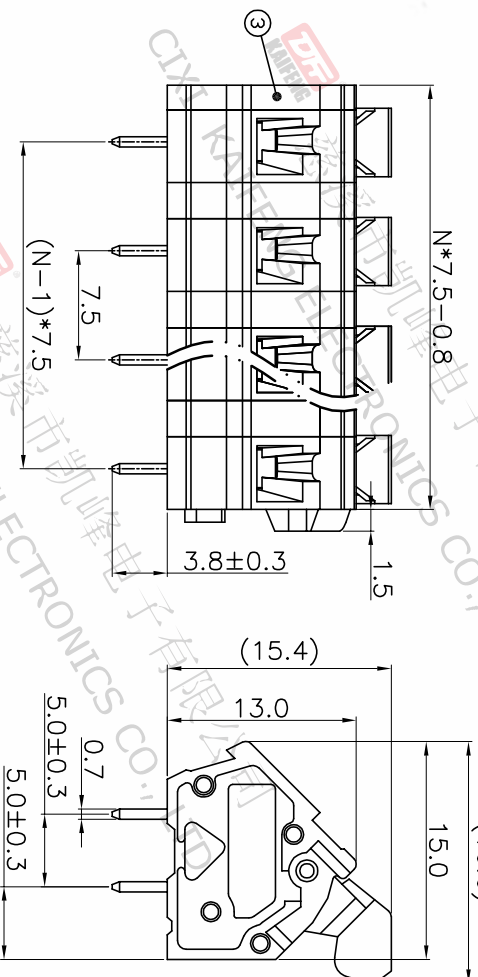
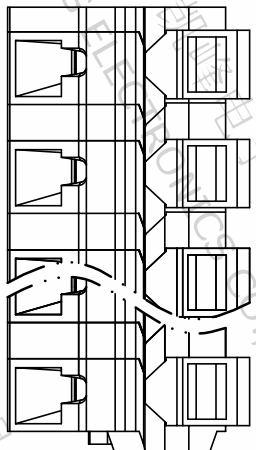


版本	修订内容	日期	绘图	批准
A1	DWG.REL	2020.05.26	郑亚平	金正发

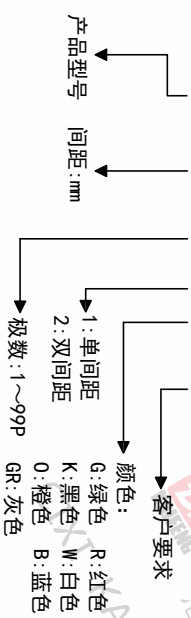


P.C.B. LAYOUT

间距尺寸公差	其它未注尺寸公差	投影法
>0 ~6 ~10 ~24	>0 ~30 ~60 ~100 ~150 ~150	第一角法 0.1/10
±0.15 ±0.20 ±0.30	±0.30 ±0.50 ±0.70 ±1.00 ±1.30	第二角法 ≤
比例	客户图纸	图页
1:1		1/1
图纸编号	W11000111	

订购方式

KF188-7.5-XXP-1 X-XXXX



- 材质及电镀
 - ①按钮: PA66, UL94V-0
 - ②盖板: PA66, UL94V-0
 - ③主体: PA66, UL94V-0
 - ④弹片: 不锈钢
 - ⑤焊针: 铜合金, 镀锡
- 电气性能 UL IEC
 - 额定电压: 300V 750V
 - 额定电流: 15A 17A
 - 接触电阻: 20mΩ(Max)
 - 绝缘电阻: 500MΩ \ DC500V
 - 耐电压: AC2000V \ 1min
 - 使用线径: 28-12AWG 2.5mm²
- 机械性能
 - 温度范围: -40°C ~ +105°C
 - 瞬时温度: +250°C 5秒
 - 剥线长度: 5-6mm
- 符合RoHS环保要求

DF 慈溪市凯峰电子有限公司
CIXI KAIFENG ELECTRONICS CO.,LTD