

版本	修订内容	日期	绘图	批准
A1	DWG.REL	2020.05.22	邓亚平	金正发

- 材质及电镀
  - ① 螺丝：M5.0, 钢, 镀锌, “-”字槽
  - ② 塑件：PA66, UL94V-0
  - ③ 方块：钢, 镀锌
  - ④ 焊针：铜合金, 镀锡

- 电气性能
 

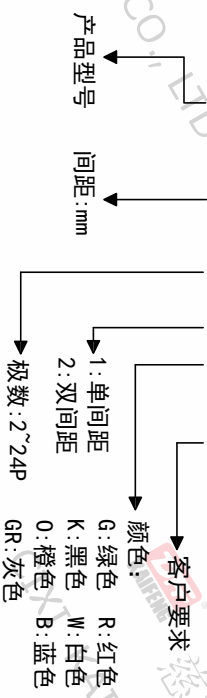
UL	IEC
额定电压：600V	1000V
额定电流：115A	125A
接触电阻：20mΩ(Max)	
绝缘电阻：500MΩ/DC500V	
耐电压：AC3500V/1Min	
使用线径：20-2AWG	35.0mm <sup>2</sup>

- 机械性能
 

温度范围：-40°C~+105°C
瞬时温度：+250°C 5秒
扭力：2.0N.m (20.40kgf.cm)
剥线长度：15-18mm
- 符合RoHS环保要求

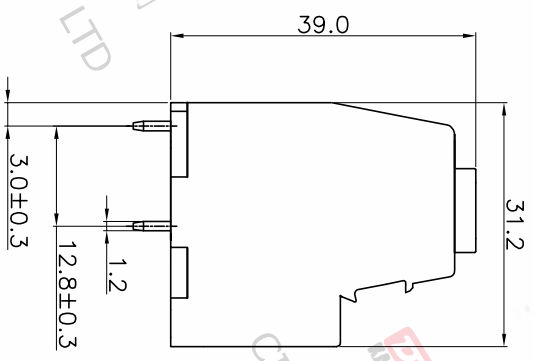
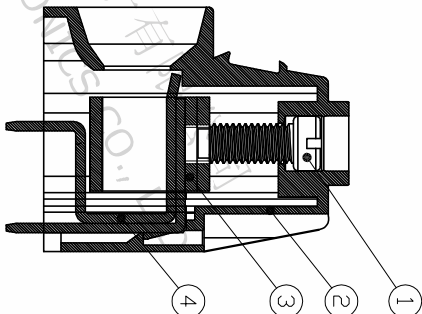
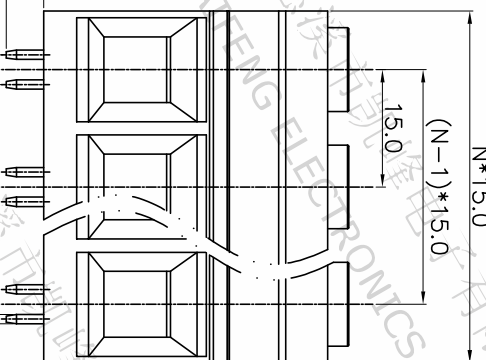
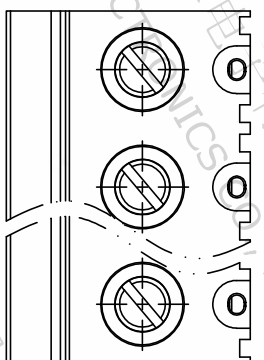
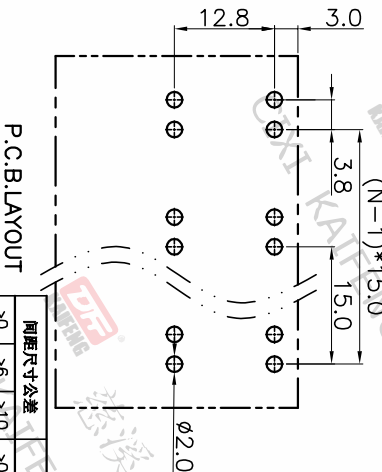
### 订购方式

KF137-15.0-XXP-1 X-XXXX



投影法	单位	纸张尺寸	品名
第一角	mm	A4	KF137-15.0-XXP-1X
			产品系列 KF137

### P.C.B.LAYOUT



间距尺寸公差	其它未注尺寸公差	1-1/10	1/1
>0	>0	0.1/10	1/1
~6	~30		
~10	~60		
~24	~100		
~30	~150		
±0.15	±0.30		
±0.20	±0.50		
±0.30	±0.70		
±1.00	±1.30		
±2°			

**DFE** 慈溪市凯峰电子有限公司  
CIXI KAIFENG ELECTRONICS CO.,LTD

