

版本	修订内容	日期	绘图	批准
A1	DWG.REL	2020/5/18	张智美	金正发

• 材质及电镀

- ① 塑件：PA66, UL94V-0
- ② 焊针：铜合金, 镀锡
- ③ 螺母：M2.5, 铜合金

• 电气性能

UL	IEC
额定电压: 300V	250V
额定电流: 8A	7A

接触电阻: 20mΩ

绝缘电阻: 500MΩ\DC500V

耐电压: AC1500V\1min

• 机械性能

温度范围: -40°C ~ +105°C
 瞬时温度: +250°C 5秒

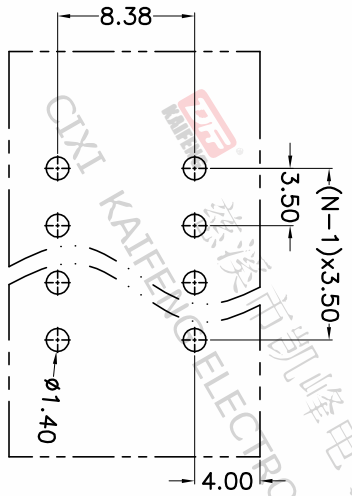
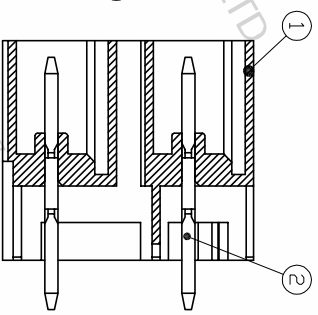
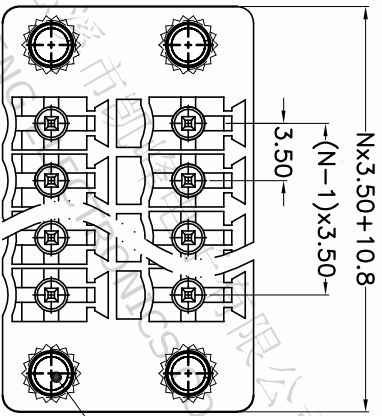
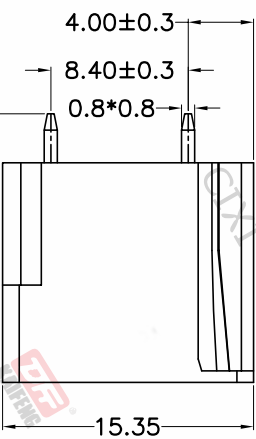
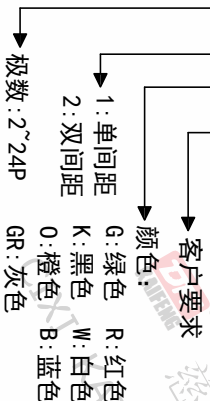
• 符合RoHS环保要求

订购方式

KF12EKN-VM-3.5-2*XXP-1 X-XXXXX

产品型号

间距:mm



间距尺寸公差	其它未注尺寸公差	1	2
>0	>0	0.1/10	□
~6	~30	≤	
~10	~60		
~24	~100		
~30	~150		
±0.15	±0.30	±2°	
±0.20	±0.50		
±0.30	±0.70		
±1.00	±1.30		

投影法	品名
第一角	KF12EKN-VM-3.5-2*XXP-1X
单位	纸张尺寸
mm	A4
图纸类型	产品系列
客户图纸	KF12EKN-VM

比例	图页	1/1
1:1		
图纸编号	W10001681	

DF 慈溪市凯峰电子有限公司
 CIXI KAIFENG ELECTRONICS CO.,LTD