

版本	修订内容	日期	绘图	批准
A1	DWG.REL	2020.05.16	邓亚平	金正发

• 材质及电镀

- ① 螺丝：M2.5, 钢, 镀锌, “-/+”字槽
- ② 塑件：PA66, UL94V-0
- ③ 弹片：不锈钢
- ④ 焊针：铜合金, 镀锡

• 电气性能

- UL IEC
- 额定电压：300V 250V
- 额定电流：10A 18A
- 接触电阻：20mΩ (Max)
- 绝缘电阻：500MΩ/DC500V
- 耐电压：AC2000V/1min
- 使用线径：20-14AWG 2.5mm<sup>2</sup>

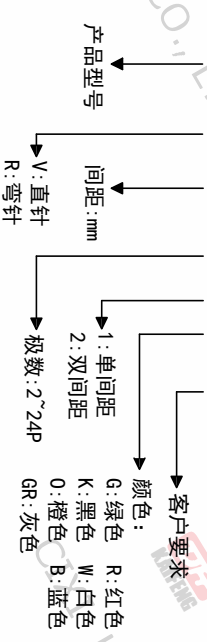
• 机械性能

- 温度范围：-40℃~+105℃
- 瞬时温度：+250℃±5 5秒
- 扭力：0.4N.m (4, 1kgf.cm)
- 剥线长度：6-7mm

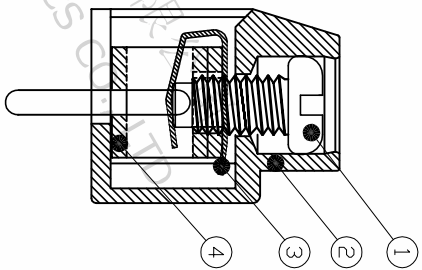
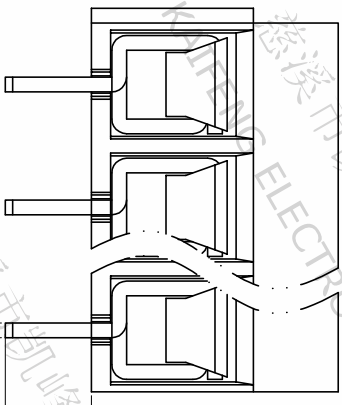
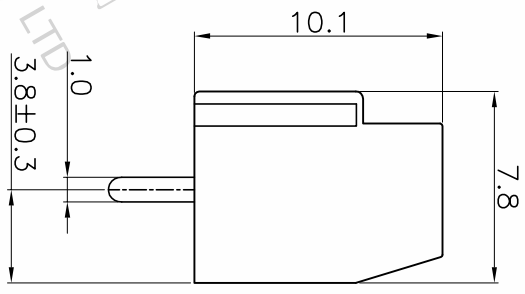
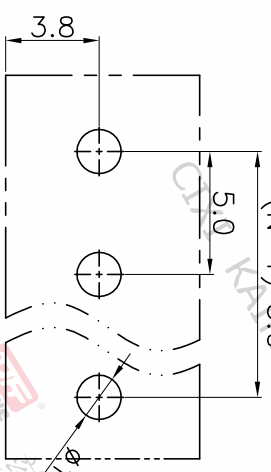
• 符合RoHS环保要求

订购方式

KF126 V-5.0-XXP-1 X-XXXXX



P.C.B.LAYOUT



投影法	单位	纸张尺寸	品名
第一角	mm	A4	KF126V-5.0-XXP-1X
比例	图幅	图页	图纸编号
1:1	1/1	1/1	W15000021

**DF** 慈溪市凯峰电子有限公司  
CIXI KAIFENG ELECTRONICS CO.,LTD

